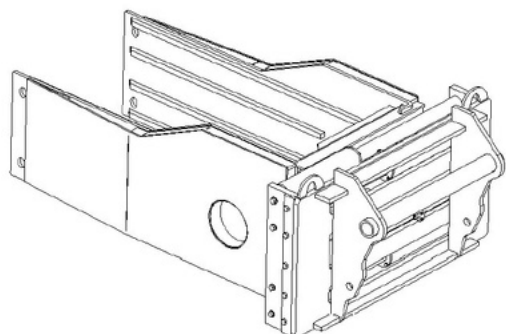




## TABLIER PINCE-BALLES




Bale handler

Pour la manutention des balles compactées de déchets.  
For handling compacted bales of waste.



### CARACTERISTIQUES / CHARACTERISTICS :

- Bras spéciaux haute résistance hauteur 500 mm
- Existe en bras court 1 200mm et en bras long longueur 1 500mm
- Tablier équipé de deux vérins
- *Special arms high strength height 500 mm.*
- *Available in short arm 1 200mm and in long arm, length 1,500mm*
- *Deck equipped with two cylinders*

	Ouverture Max Opening Max	Ouverture Mini Opening Min		 KG
TPB 12/06	1200mm	600mm	2000kg	700kg
TPB 15/09	1500mm	900mm	2000kg	750kg
TPB 16/07	1600mm	700mm	1500kg	800kg

Poids approximatifs sans accrochage - photos non contractuelles / Approximate weight without hitch-non-contractual photos